

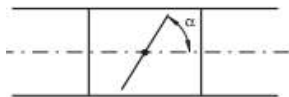
Apvalios uždarymo sklendės

ASUR/ASUP



Aprašymas

Apvalaus pajungimo uždarymo sklendės naudojamos įrengiant vėdinimo sistemą pastatuose kartu su spiraliniais ar lygiais ortakiais. Sklendės atidarymo kampą α galima reguliuoti nuo $0^\circ - 90^\circ$.



Sklendė viduje ant plunksnų turi sandarinimo tarpinę, šio tipo sklendės sandarumas siekia 2 klasę pagal bandymų standartą LST EN 1751. Rankenėlės padėtis fiksuojama varžtais. Sklendę galima naudoti ir kaip oro reguliavimo. Apvalaus pajungimo uždarymo sklendės pagamintos naudojant aliuminio profilius ir cinkuoto plieno lakšto detales, Sklendės sandarumą ortakio sistemoje užtikrina dvigubo sandarinimo EPDM tipo tarpinė su savaiminio slydimo medžiaga, sandarumo klasė C pagal standartą LST EN 1506 ir LST EN 12237. Sklendė gali būti naudojama temperatūroje nuo -45 iki $+85$ °C atitinkamai ją izoliuojant kartu su ortakio sistema. Didžiausia leistina absoliutinė drėgmė oro srauto viduje ir aplinkos išorėje - 18 g/kg.

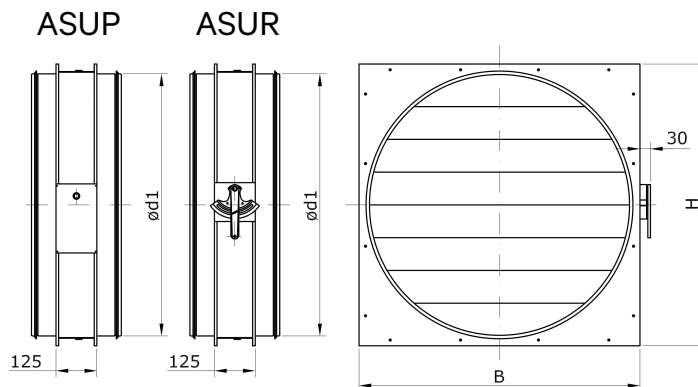
Užsakymo kodas

..... ASUR800800-800

Cinkuotos sk. -
Rankinė - ASUR
Su pavara - ASUP
Dydis

Pvz.: ASUR800800-800 – pagaminta iš cinkuoto lakštinio plieno apvali oro uždarymo rankinė sklendė 800 mm diametro su kvadratinio korpusu, kurio vidus 800x800 mm.

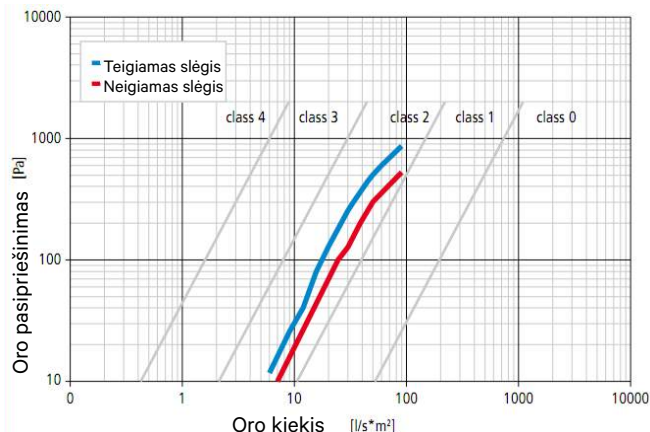
Matmenys



Ød1 [mm]	B [mm]	H [mm]	Masė [kg]	Uždarytos sklendės sandarumo klasė
630	750	750	11,5	2
710	750	750	12,3	2
800	850	850	16,1	2
900	950	950	21,3	2
1000	1050	1050	25,7	2
1250	1350	1350	40,0	2

Charakteristika	630-1250
Rankinė sklendė turi fiksavimo varžtus	x
Rankinė sklendė turi sustiprintą atidarymo mechanizmą, svirtį ir ašį	x
Sklendės plunksna iš anoduoto aliuminio profilio su EPDM tarpine ant plunksnų.	x
Sklendė su paslėpta ašimi ir aerodinaminėmis plunksnomis	x
Sklendė gali būti su aikštele pavaros montavimui	x

Techniniai duomenys



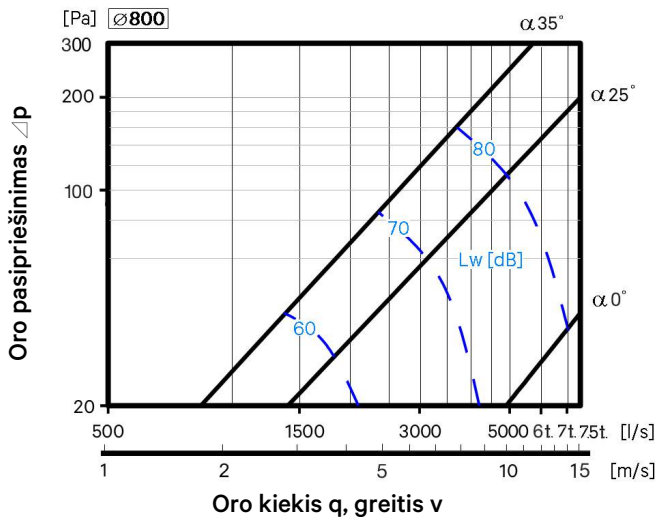
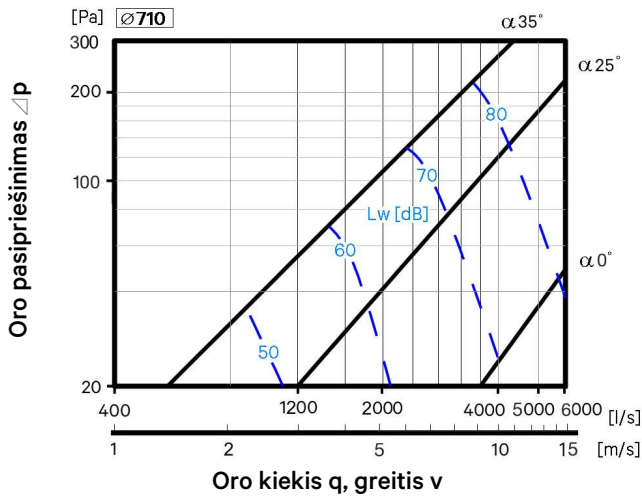
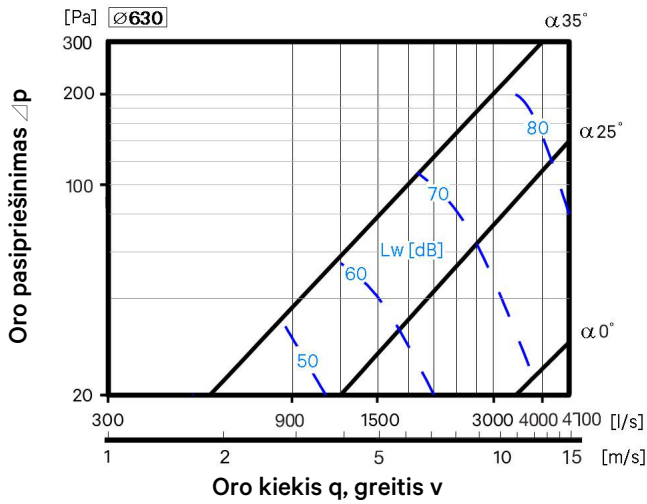


TECHNIKA

Apvalios uždarymo sklendės

ASUR/ASUP

Techniniai duomenys



Techniniai duomenys

