

Deflektorius

DEF


Aprašymas

Deflektorius naudojamas oro išmetimui arba šviežio oro paėmimui virš stogo, tinka tiek pramoniniam, tiek buitiniam vėdinimui. Oras yra išleidžiamas arba paimamas į viršų ir į apačią nukreipta srove.

PASTABA! Kai ventiliatoriai neveikia, visada kyla pavojus, kad sniegas ir lietaus lašai gali prasiskverbti į ortakius. Kai kuriais atvejais dėl to ortakio sistemoje gali kondensuotis drėgmė. Didžioji dalis kondensato laisvai nuteka išoriniu deflektoriaus korpusu. Deflektorius taip pat gali būti papildomai apsaugotas tinklelius nuo gyvūnų patekimo į gaubtą. Gaminiai gali būti pagaminti iš: cinkuoto plieno lakšto - korozijos klasė C3-L/C2-M; lakšto su aliuminio cinko padengimu – korozijos klasė C4-M/C3-H; nerūdijančio plieno lakšto AISI 304 (1.4301) arba AISI 316L (1.4404) – korozijos klasė C5. Deflektorius gaminamas su vidine jungtimi, kuri tinka į standartinius vėdinimo ortakius. Deflektorius gali būti naudojamas temperatūroje nuo -45 iki +85 ° C. Didžiausia leistina absoliutinė drėgmė oro srauto viduje ir aplinkos išorėje - 18 g/kg. Deflektorius nuo dydžio 500 gaminamas su kėlimo ir tvirtinimo nuo vėjo ausimis, kurios pritaikytos kėlimui ir įtempimui iki 1000 N.

Užsakymo kodas

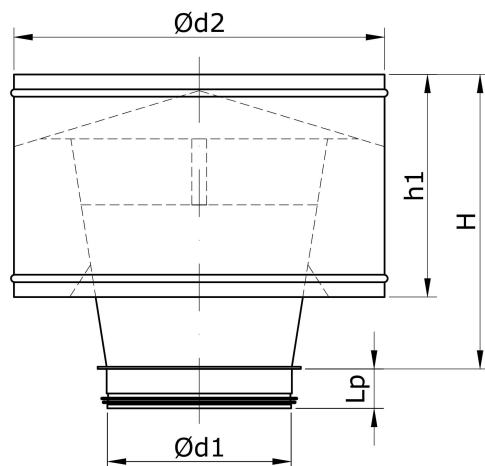
..... DEF200

Cinkuotos sk. -
 AISI 304 – NP
 AISI 316L – 316NP

Gaminys
 Dydis

Pvz.: DEF200 – pagamintas iš cinkuoto lakštinio plieno apvalus deflektorius su pajungimu 200 mm.

Matmenys



Ød1 [mm]	Ød2 [mm]	H [mm]	Lp [mm]	h1 [mm]	Masė [kg]
100	200	180	40	120	0,81
125	250	225	40	150	1,43
160	320	288	40	192	2,23
200	400	360	40	240	3,21
250	500	450	40	300	4,77
315	630	567	40	378	7,34
355	710	639	50	426	9,34
400	800	720	50	480	11,6
450	900	810	50	540	14,6
500	1000	900	50	600	19,6
560	1120	1008	50	672	24
630	1260	1134	50	756	41
710	1420	1278	65	852	52
800	1600	1440	65	960	74
900	1800	1620	100	1080	105
1000	2000	1800	100	1200	153
1250	2500	2250	100	1500	245

Techniniai duomenys

