



## Aprašymas

Apvalūs plieniniai difuzoriai naudojami įrengiant vėdinimo sistemą pastatuose. Difuzoriai montuojami į lubų ar sienų konstrukcijas prisukant juos kartu prie ortakio. DVS yra oro paėmimo difuzoriai.

Apvalūs difuzoriai pagaminti iš lakštinio plieno ir dažyti RAL 9016 spalva. Oro srauto reguliavimas atliekamas sukant į vieną ar kitą pusę vidinę difuzoriaus dalį. Oro kiekis priklauso nuo palikto atstumo tarp paėmimo plokštelės ir korpuso. Difuzorius pasižymi mažu triukšmu, dėl vidinių aptakių paviršių. Greitas montavimas - difuzorius įstatomas į rėmelį sukimo judėsiu be jokių tvirtinimo ar fiksavimo varžtų. Difuzoriai komplektuojami su tvirtinimo žiedu prie ortakio.

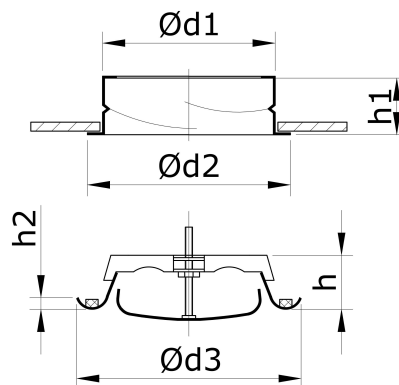
## Užsakymo kodas

DVS200

Gaminys  
Dydis

Pvz.: DVS200 – plieninis difuzorius 200 mm diametro dažytas RAL9016 spalva

## Matmenys



DVS	Ød1 [mm]	Ød2 [mm]	Ød3 [mm]	h [mm]	h1 [mm]	h2 [mm]	Masė [kg]
100	98	125	137	55	50	10	0,20
125	123	150	164	55	50	10	0,33
160	159	185	212	65	50	10	0,48
200	198	225	248	65	50	10	0,67
250	248	290	305	75	50	10	0,89

## Techniniai duomenys

Suminis A sverties garso galios lygis  $L_{WA}$  dB(A) oktavose, gaunamas atimant koeficientą  $k$  iš suminio A sverties garso galios lygio  $L_{WA}$  dB(A), kuris yra pateiktas grafikuose prie skirtingų difuzoriaus atidarymo matmenų  $a$  mm.

$$L_{WA_{okt}} = L_{WA} - k$$

DVS	Garso galios koeficientas $k$ esant nurodytam dažniui							
	63 Hz	125 Hz	250 Hz	500 Hz	1 kHz	2 kHz	4 kHz	8 kHz
100	-	-8	-5	-6	-6	-5	-12	-22
125	-	-9	-4	-6	-7	-4	-16	-25
160	-	-7	-4	-6	-4	-7	-18	-31
200	-	-7	-6	-7	-4	-9	-18	-29
250	-	-6	-6	-7	-4	-9	-18	-30
Tolerancija	±6	±3	±2	±2	±2	±2	±2	±3

DVS	Garso slėgio nuostoliai, dB esant nurodytam dažniui							
	63 Hz	125 Hz	250 Hz	500 Hz	1 kHz	2 kHz	4 kHz	8 kHz
100	22	16	11	8	6	6	3	6
125	20	15	9	6	4	3	3	5
160	18	13	8	5	4	4	5	6
200	17	11	7	6	6	5	6	6
250	18	12	9	7	7	6	7	5
Tolerancija	±6	±3	±2	±2	±2	±2	±2	±3



TECHNIKA

# Difuzoriai

# DVS

