

# Balninės atšakos

FBA



## Aprašymas

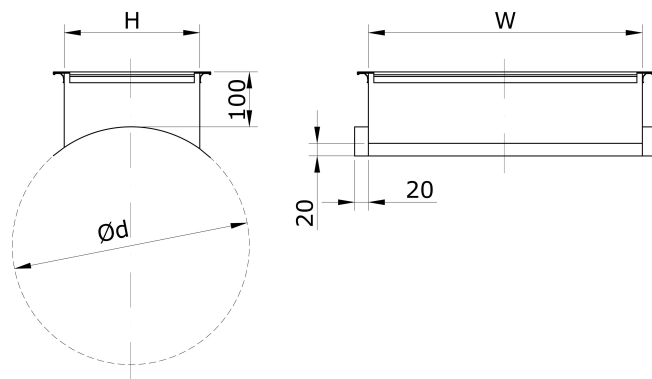
Balninės atšakos yra naudojamos prisijungti stačiakampiam ortakiui prie apvalaus ortakio. Tvirtinimui galima naudoti prisukamus sraigtus arba kniedyti. Reikia naudoti ortakių sandarinimo tarpinę, kuria klijuoti prieš tvirtinant, arba sandarinti hermetiku. Gaminiai gali būti pagaminti iš: cinkuoto plieno lakšto - korozijos klasė C3-L/C2-M; lakšto su aliuminio cinko padengimu – korozijos klasė C4-M/C3-H; nerūdijančio plieno lakšto AISI 304 (1.4301) arba AISI 316L (1.4404) – korozijos klasė C5. Standartinės atšakos jungčių sandarumo klasė B pagal standartą LST EN 1507. Galimas užsakymas ir didesnės C sandarumo klasės. Atšakos gali būti naudojamos temperatūroje nuo -45 iki +85 °C atitinkamai jas izoliuojant. Didžiausia leistina absoliutinė drėgmė oro srauto viduje ir aplinkos išorėje - 18 g/kg. Apsauginės plėvelės, kurios užtikrina švarą, dedamos pagal kliento pageidavimą darant užsakymą. Dėl kitų matmenų ir medžiagų naudojimo prašome kreiptis į UAB „MKTechnika“ prekybos skyrius.

## Užsakymo kodas

..... FBA500300/d630
Cinkuotos sk. -
AISI 304 – NP
AISI 316L – 316NP
Gaminys
Dydis
Ortakio matmuo

Pvz.: FBA500300/d630 – pagaminta iš cinkuoto lakštinio plieno balninė atšaka WxH- 500x300 mm ant ortakio 630 mm.

## Matmenys



	W [mm]	H [mm]
Mažiausias matmuo	100	100
Didžiausias standartinis matmuo	2100	2100
Flanšas F20	Iki 1499	Iki 1499
Flanšas F30	1500-2100	1500-2100

## Techniniai duomenys

Balninės atšakos flanšai yra su sandarinimo geliu, be tirpiklių ir silikono priedų. Gelis atitinka VDI 6022 standarto keliamus reikalavimus.

Balninės atšakos svoris skaičiuojamas formule

Svorio formulė [kg] (cinkuoto lakšto)	W [mm]	H [mm]
$m[\text{kg}] = 2,2 \cdot (W[\text{m}] + H[\text{m}])$	Iki 1000	Iki 1000
$m[\text{kg}] = 2,4 \cdot (W[\text{m}] + H[\text{m}])$	Nuo 1001 iki 1400	Nuo 1001 iki 1400
$m[\text{kg}] = 2,8 \cdot (W[\text{m}] + H[\text{m}])$	Nuo 1401 iki 2100	Nuo 1401 iki 2100