

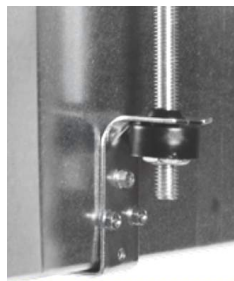
Z laikiklis stačiakampiams ortakiams

ALZ



Aprašymas

Z laikiklis skirtas kabinti stačiakampiams ortakiams, kai yra numatyta ortakius kabinti su sriegto strypo sistema. Šis laikiklis pasižymi lengvu ir greitu pritvirtinimu, tinka daugeliui ortakių. Laikiklis yra montuojamas tik kai viena dalis yra užkišama už horizontalios ortakio dalies ir prisukama savigręžiais (žiūrėti montavimo pvz. paveiksle). Prisukti reikia su savigręžiais visose numatytose tam kiaurymėse. Taip sumontuotą laikiklį galima apkrauti didžiausia leistina apkrova. Laikiklis yra komplektuojamas su gumine įvore, kuri slopina vibracijas ir triukšmą. Guminėje įvorėje yra atraminė poveržlė skirta prisukimo veržlei. Laikiklio korpusas pagamintas iš cinkuoto plieno lakšto - korozijos klasė C2-M/C3-L pagal LST EN ISO 12944 standartą.

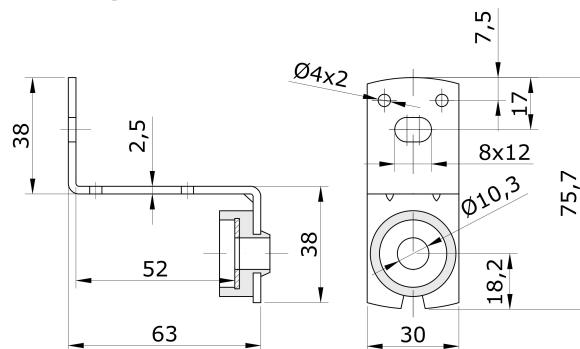


Užsakymo kodas

ALZ

Gaminys

Matmenys



Tipas	Leistina apkrova [N]	Masė [kg]
ALZ	600	0,075