

Ankeris žalvarinis

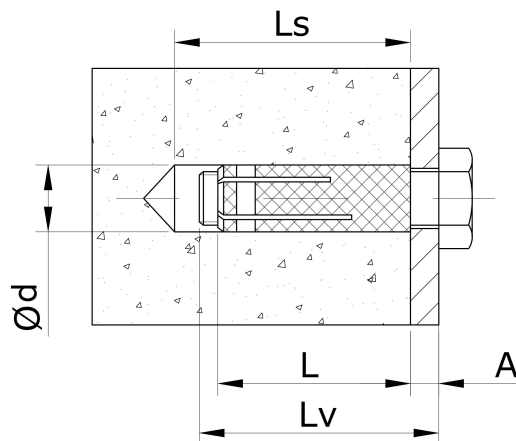
AZ



Aprašymas

Žalvarinis ankeris naudojamas tvirtinti sunkiems elementams per srieginį sujungimą prie kietų tankių medžiagų (plytos, betonas, akmuo). Ankeriai turi metrinį sriegį.

Matmenys



Tipas	Sriegis	Ød [mm]	L [mm]	Ls [mm]	Masė [kg/100 vnt.]	Leistina apkrova [kN]	
						Neskylantis betonas C20/25	Plyta
AZ8	M8	10	28	35	0,7	1,5	1,2

Trumpiausias srieginio varžto ilgis $L_v = L + A$, mm.
Atsargos koeficientas 3.

Užsakymo kodas

AZ8

Gaminys