

Atbuliniai vožtuvai

VOZT



Aprašymas

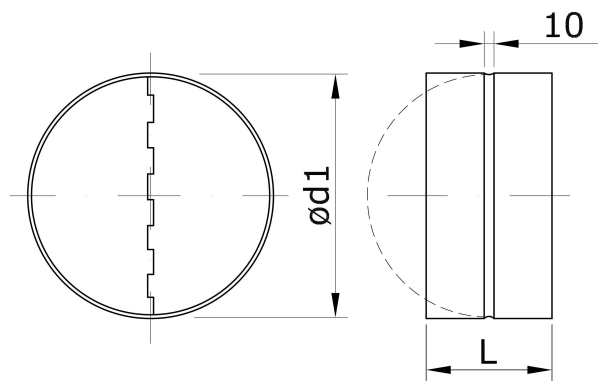
Atbulinis vožtuvas naudojamas įrengiant vėdinimo sistemą pastatuose kartu su spiraliniais ar lygiais ortakiais. Vožtuvas montuojamas tarp dviejų ortakių. Vožtuvas kontroliuoja oro srauto judėjimą ortakyje. Oro srautas gali judėti tik viena kryptimi. Judant orui priešingai plunksnos užsidaro ir atsiremia į sandarinimo tarpinę, kuri nepraleidžia oro ir triukšmo sklidimo per ortakio vidų. Plunksnos yra sujungtos kartu su spyruokle, kuri visuomet uždaro vožtuvą, kai oro srauto nėra arba jis yra iš priešingos pusės. Apvalaus vožtuvo korpusas yra pagamintas iš cinkuoto plieno lakšto su cinko kiekiu 275 g/m² - korozijos klasė C2/C3(L) pagal LST EN ISO 12944 standartą. Vožtuvo plunksna pagaminta iš aliuminio, o ašis ir spyruoklė iš nerūdijančio plieno. Apvalus vožtuvas gali būti naudojamas temperatūroje nuo -45 iki +85 °C atitinkamai jį izoliuojant kartu su ortakio sistema. Didžiausia leistina absoliutinė drėgmė oro srauto viduje ir aplinkos išorėje - 18 g/kg. Atbulinis vožtuvas yra maunamas į ortakį.

Užsakymo kodas

VOZT200

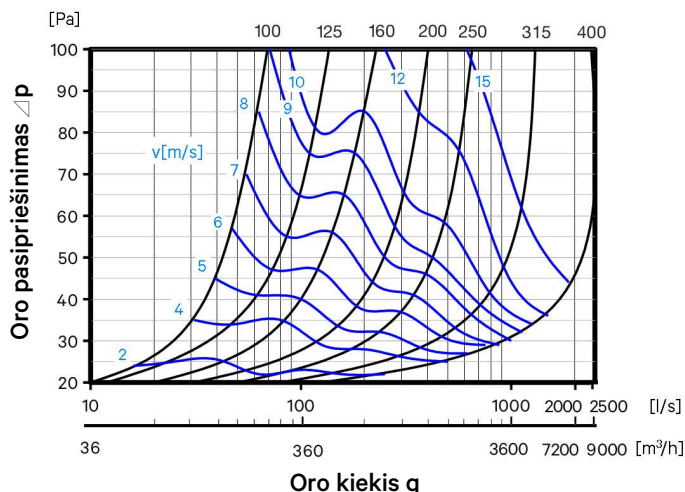
Gaminys
Dydis

Matmenys



Ød1 _{nom.} [mm]	L [mm]	Masė [kg]
100	88	0,12
125	88	0,16
160	88	0,20
200	88	0,28
250	128	0,65
315	128	0,85
400	197	1,30

Techniniai duomenys



Pvz.: VOZT200 – apvalus vožtuvas 200 mm diametro.